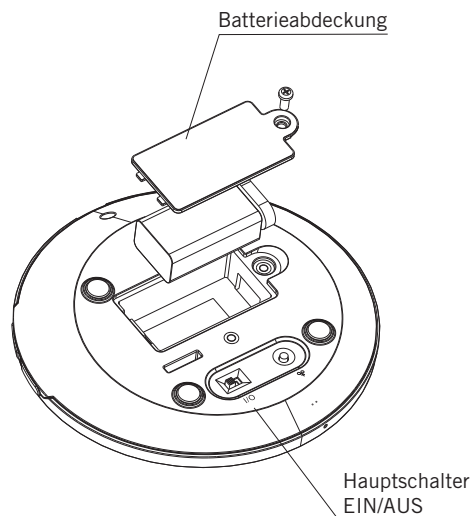


Schnellstart-Anleitung QuickTalker™ S

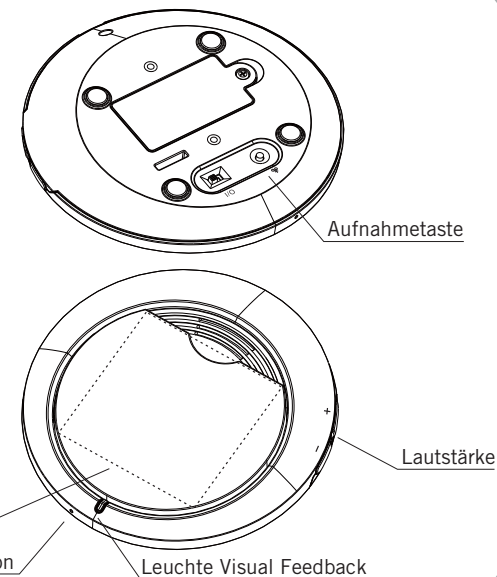
1 Batterien einlegen und einschalten

1. Entfernen Sie die Kreuzschlitzschraube und die Batterieabdeckung.
2. Setzen Sie eine 9V-Batterie ein, bringen Sie die Batterieabdeckung wieder an und schrauben Sie die Kreuzschlitzschraube wieder fest.
3. Schieben Sie den Hauptschalter auf ON.



2 Eine Nachricht aufzeichnen

1. Drücken Sie die Aufnahmetaste und die Leuchte Visual Feedback wird leuchten.
2. Berühren Sie den Aktivierungsbereich
Wenn Sie das Audiosignal hören und das Licht Visual Feedback beginnt, zu blinken, können Sie anfangen, Ihre Nachricht mit dem Mikrophon aufzunehmen. Tippen Sie auf die Aktivierung Bereich wieder, um die Aufnahme zu stoppen.
3. Wiederholen Sie Schritt 2 für weitere Nachrichten.
4. Wenn Sie Ihre Aufnahme beendet haben, drücken Sie erneut die Aufnahmetaste.



3 Eine Nachricht abspielen

1. Berühren Sie den Aktivierungsbereich, um Ihre Nachricht abzuspielen.
2. Stellen Sie die Lautstärke lauter oder leiser, wie sie es benötigen.
3. Sie sehen, dass die Leuchte Visual Feedback leuchtet, wenn die Aktivierungsfläche berührt wird und die Nachricht wird abgespielt.

5 Anzeige für geringen Batterieladezustand

Das Folgende sind Anzeichen für eine schwache Batterie. Die Batterie sollte ausgetauscht werden.

1. Unmittelbar nach dem Abspielen einer Nachricht blinkt das visuelle Feedback-Licht dreimal rot.
2. Eine Nachricht wird abgespielt, stoppt aber vor dem Ende und das visuelle Feedback-Licht blinkt dreimal rot, nachdem das Abspielen der Nachricht beendet wurde.

4 Eine Nachricht löschen

1. Um eine Nachricht zu löschen, können Sie sie entweder mit einer neuen Nachricht überspielen oder die Aufnahmetaste drücken und drei Sekunden halten. Sie hören ein Audiosignal, wenn die Nachricht gelöscht wurde.

Kontakt und Garantieinformationen

Garantie-/Reparatur-/Rückgabeinformationen

AbleNet bietet eine beschränkte Zwei-Jahres-Garantie auf die Kommunikationsprodukte der Serie Quick Talker. Die vollständigen Garantieinformationen können Sie unter www.ablenetinc.com einsehen.

Mehr Informationen über die Produkte und Dienstleistungen von AbleNet.

AbleNet, Inc
Minneapolis/St Paul, MN
800-322-0956 (USA und Kanada) / www.ablenetinc.com
© 2013 AbleNet, Inc., Alle Rechte vorbehalten.

